

# Der Ornithologische Beobachter

*Monatsberichte für Vogelkunde und Vogelschutz*  
 Offizielles Organ der ALA Schweizer. Gesellschaft für Vogelkunde und Vogelschutz

## L'Ornithologiste

*Publications mensuelles pour l'étude et de la protection des oiseaux*  
 Organe officiel de l'ALA Société suisse pour l'étude des oiseaux et leur protection

### Mitteilungen

der Beringer-Gemeinschaft der schweizerischen  
 Vogelwarte Sempach.

Schriftleiter: Ernst Sutter, Basel

No. 3

Januar 1940

### Migration des Mouettes rieuses (*Larus r. ridibundus L.*) en Suisse.

#### 35. Schweizerische Ringfundmeldung.

Par P. Géroudet, Genève.

#### 1<sup>er</sup> supplément.

L'abondance de reprises inédites nous oblige à donner une suite à notre travail de 1936 (1). Il est probable que d'autres suppléments suivront encore.

#### PREMIERE PARTIE.

#### Mouettes des Colonies de Kaltbrunn et de l'Untersee.

15 reprises inédites au 31 décembre 1938.

K = Kaltbrunn. U = Untersee.

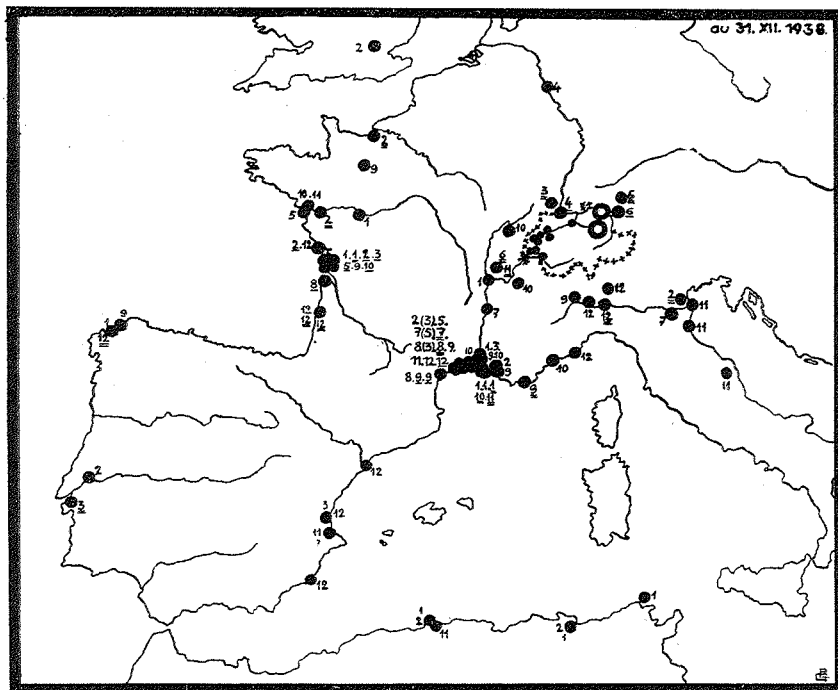
1. 5877	7. 8. 31 K	22. 11. 38	Wädenswil, morte.
2. 912317	3. 6. 34 K	26. 6. 38	Ouchy-Lausanne, morte.
3. 80911	4. 8. 33 K	22. 1. 37	Genève, contrôlée.
4. 80559	7. 6. 31 K	25. 11. 36	Genève, contrôlée.
5. 5652	13. 6. 28 U	automne 36	Villars-les-Dombes (Ain) 46. N — 5.04 E tuée.
6. 912150	3. 6. 34 K	28. 7. 38	Grau du Roi 43.30 N — 4.10 E tuée
7. 912122	3. 6. 34 K	25. 1. 37	Camargue, Vaccarès 43.25 N — 4.35 E morte.
8. 912415	6. 6. 37 K	2. 1. 38	Camargue, Salin de Giraud 43.26 N — 4.40 E tuée.
9. 913490	6. 6. 37 K	11. 1. 38	Alger 36.45 N — 3.02 E morte.
10. 912229	21. 6. 36 K	17. 11. 36	Pettinelli (fl. Chienti) 43.18 N — 14.28 E tuée.

11. 81515	5. 6. 32 K	4. 3. 36	Mulhouse tuée
12. 913499	6. 6. 37 K	11. 4. 38	Niederkassel (Rhin) 50.49 N — 7.02 E morte.
13. 81556	5. 6. 32 K	12. 6. 38	Rohrsee, Wolfegg (Wurtt.) 47.49 N — 9.47 E morte.
14. 5876	7. 6. 31 K	1 au 9. 6. 36	Birieux, Dombes (Ain) 45.50 N — 6.03 E morte.
15. 911462	29. 5. 34 K	10. 3. 37	Ile Stvanice, Prague 50. N — 14.25 E morte (le cas n'est pas encore très clair).

Ces reprises confirment les résultats déjà publiés. Il faut noter

1. Les mouettes 11 et 12 ont été trouvées en migration de printemps; le bassin du Rhin est donc aussi utilisé pour revenir des quartiers d'hiver atlantiques (et probablement pour y aller), comme une reprise de Bâle l'avait déjà laissé supposer.
2. Pour les nos 13, 14 et 15, il doit s'agir d'un *changement d'habitat* (Umsiedlung); les 2 premières se sont jointes à des colonies importantes, la 3e a été trouvée en migration (?).
3. La mouette 5 a atteint l'âge de 8 ans.

La carte a été établie dans le même principe que dans l'*Atlas des Vogelzuges*, de Schüz et Weigold.



- Colonies de Kaltbrunn et de l'Untersee.
  - Reprises au 31 décembre 1938. (La reprise 15 (Prague, mars) n'a pas trouvé place sur la carte.)
- Chaque reprise est accompagnée du chiffre du mois où elle a été faite; si ce chiffre n'est pas souligné, elle a été faite pendant la première année (à partir du mois de la naissance); souligné une fois: pendant la 2<sup>e</sup> année; souligné deux fois: pendant la 3<sup>e</sup> année et les années suivantes. Entre parenthèses le nombre de reprises.

## SECONDE PARTIE.

## Hôtes d'hiver et de passage en Suisse.

Le plan du travail de 1936 a été quelque peu modifié, pour tenir compte des nouveaux résultats. Les mouettes baguées à l'étranger et retrouvées en Suisse ont de nouveau été jointes aux reprises de la Station de Sempach; un grand nombre d'entre elles ont été contrôlées par les bagueurs suisses<sup>1)</sup>.

(c) signifie *contrôlé* (capturé, et relâché après vérification de la bague, ou bague lue à la jumelle).

## A. D'avril à juillet (lieux de naissance et de nichée).

Les numéros de bagues de Sempach sont en italiques.

## France.

- |           |            |                               |                |                       |
|-----------|------------|-------------------------------|----------------|-----------------------|
| 1. Paris  | 27. 6. 38  | Camargue, Etang du            | 18. 10. 38     | Genève (c)            |
| E 4108    |            | Vaisseau pull. 43.26 N—4.37 E |                |                       |
| 2. 912594 | 3. 2. 35   | Lucerne ad.                   | 2. 6. 36       | Sète (Hérault)        |
|           |            |                               | 43.25 N—3.40 E | tuée                  |
| 3. 914040 | 20. 12. 36 | Lucerne ad.                   | 10. 5. 37      | Birieux, Dombes (Ain) |
|           |            |                               | 45.57 N—5.02 E | morte.                |

## Pays-Bas.

- |           |           |            |          |                      |
|-----------|-----------|------------|----------|----------------------|
| 4. 913962 | 19. 1. 36 | Genève ad. | 1. 5. 36 | Cuijk (Maas) 51.37 N |
|           |           |            | —5.53 E  | morte                |

## Danemark.

- |           |                       |                    |                 |               |
|-----------|-----------------------|--------------------|-----------------|---------------|
| 5. 915863 | 24. 1. 37             | Zurich juv.        | 7. 7. 38        | Copenhague NW |
|           |                       |                    | 55.40 N—12.30 E | morte         |
| 6. Copen- | 21. 6. 32             | Ile Vorso, Horsens | début. 1. 38    | Vevey morte   |
| hague     | Fjord 55.50 N—10.10 E | pull.              |                 |               |
| 1188      |                       |                    |                 |               |

## Suède.

- |           |                             |                     |                 |                      |
|-----------|-----------------------------|---------------------|-----------------|----------------------|
| 7. 915443 | 22. 1. 37                   | Zurich juv.         | 15. 4. 38       | Runsten, Oeland      |
|           |                             |                     | 56.53 N—16.40 E | morte                |
| 8. 915231 | 4. 12. 36                   | Zurich juv.         | 29. 4. 38       | Lickershamn, Gotland |
|           |                             |                     | 57.49 N—18.32 E | morte                |
| 9. 914200 | 10. 1. 36                   | Zurich ad.          | été 36          | Bobbenarve, Gotland  |
|           |                             |                     | 57.00 N—18.20 E | blessée              |
| 10. Göte- | 20. 6. 35                   | Västergarusholm,    | 25. 11. 38      | Cham, Zoug morte     |
| borg      | Gotland 57.25 N—18.06 E     | pull                |                 |                      |
| C 28975   |                             |                     |                 |                      |
| 11. Göte- | 25. 6. 36                   | Lyna mir, Gotland   | 18. 11. 36      | Neuchâtel morte      |
| borg      | coord. ?                    | pull.               |                 |                      |
| C 35571   |                             |                     |                 |                      |
| 12. Göte- | 12. 6. 38                   | Ile Askö, Vesteräs- | 2. 11. 38       | Genève (c)           |
| borg      | Barkarö Västmanland 59.54 N |                     |                 |                      |
| C 42875   | —16.35 E                    | pull.               |                 |                      |

Allemagne<sup>2)</sup>.

## Hanovre.

- |            |                         |                  |          |             |
|------------|-------------------------|------------------|----------|-------------|
| 13. Helgo- | 26. 6. 35               | Syen Venn, Kreis | 1. 4. 37 | Olten morte |
| land       | Bentheim 52.18 N—7.10 E | pull.            |          |             |
| 577359     |                         |                  |          |             |

<sup>1)</sup> Actuellement, les personnes suivantes ont bagué et baguent les mouettes rieuses en hiver en Suisse (nous ne mentionnons que les principaux bagueurs): P. Géroudet, Genève; G. Hainer, Soleure; E. Lang, Lucerne; G. Mächler, Zurich; A. Schifferli sen. et jun., Lucerne; A. Waltensperger, Lucerne.

<sup>2)</sup> Wir müssen uns auf die Publikation der Rückmeldungen aus den Randgebieten der Sommerverbreitung beschränken. Interessenten können jedoch die Liste der hier weggelassenen Nummern von der Vogelwarte Sempach erhalten. (Red.)

*Holslein.*

14. 911670 13. 11. 35 Zurich ad. 2. 5. 36 Heuerstubben, Gnissau  
54.00 N — 10.30 E tuée par un  
autour.

*Mecklembourg.*

15. Rossit- 17. 6. 36 Friedrichsmoor Lud- 1. 12. 36 Genève (c)  
ten wigslust 53.27 N — 11.35 E ad.  
E 120715

*Poméranie.*

16. 914184 9. 1. 36 Zurich ad. 30. 3. 37 Stettin 53.25 N —  
14.34 E morte  
17. 914878 18. 11. 36 Zurich ad. 29. 7. 37 Stettin blessée  
18. Rossit- 15. 6. 35 Fährlinsel, Hiddensee 21. 11. 35 Zurich (c)  
ten 54.30 N — 13.08 E pull.  
E 63605  
19. R. E 7. 7. 36 Gr. Werder, Riems 22. 1. 37 Genève (c)  
123653 Greifswald 54.11 N — 13.23 E  
pull.  
20. R. E 7. 7. 36 Gr. Werder, do. 14. 2. 37 Genève (c)  
123791  
21. R. E 7. 8. 36 Gr. Werder, do. 20. 12. 36 Zurich (c)  
123885

*Bavière.*

Nos. 22—25. (au nord du Danube).

26. 913956 2. 12. 35 Genève ad. 6. 4. 37 Murnau, Garmisch  
47.41 N — 11.13 E morte  
27. 912798 24. 1. 35 Zurich ad. ? 4. 38 Ismaningen 48.8 N —  
11.35 E morte  
28. 4155 20. 2. 31 Lucerne juv. 28. 6. 37 Markt Schwaben,  
München ca. 48.05 N — 10.46 E  
tuée  
29. 78224 22. 11. 35 Genève ad. 15. 4. 36 Lautrach, Souabe  
47.54 N — 9.45 E morte

*Wurtemberg.*

Nos. 30—64, bagués au Rohrsee, Wolfegg (38.05 N — 9.45 E), retrouvés en Suisse du 22. 7. au 4. 3., surtout aux mois d'octobre à décembre.

*Saxe.*

Nos. 65—73.

*Silésie.*

Nos. 74—94.

*Prusse orientale.*

95. 915518 24. 2. 36 Genève ad. ? 6. 38 Hochlindenberg 54.24 N  
— 21.31 E tuée par un rapace  
96. 912882 8. 2. 35 Zurich ad. 17. 7. 38 Rheinersee 53.55 N —  
21.30 E morte  
97. R. E 3. 6. 34 Gablick-See, Kreis 10. 1. 37 Zurich (c)  
99138 Lötzen 54.02 N — 22.07 E pull.

*Bohème.*

Nos. 98—123.

113. Lotos 3. 6. 29 Zehun, Chlumec a. 28. 8. 31 Vevey tuée par un  
S 2176 Cidl. 50.08 N — 15.26 E pull. rapace.

*Moravie.*

124. 76189 24. 1. 36 Zurich ad. 16. 7. 36 Teltsch 49.10 N —  
15.28 E tuée

- |                                             |            |                                                                  |                                                                         |
|---------------------------------------------|------------|------------------------------------------------------------------|-------------------------------------------------------------------------|
| 125. 915570                                 | 25. 10. 37 | Genève ad.                                                       | 21. 6. 38 Plumlov 49.28 N —<br>17.01 E morte                            |
| 126. Lotos<br>E 236?                        | 12. 5. 36  | Lundenburg 48.50 N<br>— 16.55 E pull.                            | 20. 11. 37 Genève (c)                                                   |
| 127. L. S<br>2928                           | 3. 6. 37   | Chropyne 49.21 N —<br>17.22 E pull.                              | 11. 12. 38 Genève (c)                                                   |
| 128. Praha<br>C 4588                        | 4. 6. 36   | do.                                                              | 12. 12. 36 Genève (c)                                                   |
| 129. P. C<br>4640                           | 4. 6. 36   | do.                                                              | 19. 3. 37 Genève morte                                                  |
| <b>Pologne.</b>                             |            |                                                                  |                                                                         |
| 130. 914041                                 | 20. 12. 36 | Lucerne                                                          | 25. 5. 38 Borek 53.07 N —<br>17.40 E tuée                               |
| 131. 915628                                 | 23. 11. 37 | Genève ad.                                                       | 16. 7. 38 Baszkow, Krotoszyn<br>51.39 N — 17.20 E tuée                  |
| 132. 915027                                 | 21. 11. 35 | Zurich ad.                                                       | 1. 4. 38 Odolanow/Ostrow<br>51.39 N — 17.50 E tuée                      |
| 133. 913024                                 | 20. 11. 35 | Zurich ad.                                                       | 27. 7. 37 Lac Skulskie, Kr. Ko-<br>nin (Lodz) 52.12 N — 18.26 E<br>tuée |
| 134. 911043                                 | 30. 1. 34  | Genève ad.                                                       | 27. 7. 37 Iłownica, Chybie, Kr.<br>Bielsko 49.52 N — 18.52 E tuée       |
| <b>Estonie.</b>                             |            |                                                                  |                                                                         |
| 135. 912648                                 | 23. 1. 35  | Lucerne ad.                                                      | 13. 7. 37 Arensburg, Oesel<br>58.15 N — 22.32 E morte                   |
| 136. 912988                                 | 4. 11. 35  | Zurich ad.                                                       | 18. 6. 36 Pernau 58.23 N —<br>24.30 E capturée                          |
| 137. Tartu ??                               | ?          | Estonie                                                          | 8. 12. 36 Genève (c) bague très<br>usée                                 |
| <b>Finlande.</b>                            |            |                                                                  |                                                                         |
| 138. Sem-<br>pach<br>No. ?                  | ?          | Suisse                                                           | 24. 6. 38 Nykarleby 63.30 N —<br>22.30 E morte, bague égarée            |
| 139. 913975                                 | 4. 11. 35  | Genève                                                           | 4. 5. 36 Hangö 59.40 N —<br>23.00 E morte                               |
| 140. 914084                                 | 18. 12. 35 | Zurich ad.                                                       | 14. 6. 37 Tvärminne, Vikarskär<br>59.51 N — 23.12 E morte               |
| 141. 913864                                 | 9. 12. 35  | Zurich ad.                                                       | 21. 6. 38 Wiborg 60.21 N —<br>28.44 E (c)                               |
| 142. Helsing-<br>fors<br>C 18033            | 5. 6. 36   | Wiborg pull.                                                     | 23. 12. 36 Båle-Riehen capturée                                         |
| 143. H. C<br>23788                          | 8. 6. 35   | Wik, Helsingfors<br>60.00 N — 25.00 E pull.                      | 20. 4. 36 Genève morte                                                  |
| 144. H. C<br>20707                          | 30. 5. 35  | do.                                                              | 24. 2. 37 Genève (c)                                                    |
| 145. H. C<br>22109                          | 8. 6. 35   | Porvoo (Borga)<br>60.25 N — 25.40 E pull.                        | 6. 12. 36 Zurich (c)                                                    |
| 146. H. C<br>24553                          | 8. 6. 36   | do.                                                              | 24. 2. 37 Genève (c)                                                    |
| <b>Russie.</b>                              |            |                                                                  |                                                                         |
| 147. Moskwa<br>E 35031                      | 14. 6. 38  | Lac Kiowo, 30 km.<br>NO de Moscou ca. 57.50 N —<br>37.10 E pull. | 27. 11. 38 Genève (c)                                                   |
| <b>Suisse (voir 1<sup>re</sup> partie).</b> |            |                                                                  |                                                                         |
| 148. 80911                                  | 4. 8. 33   | Uznach pull.                                                     | 22. 1. 37 Genève (c)                                                    |
| 149. 80559                                  | 7. 6. 31   | do.                                                              | 25. 11. 36 Genève (c)                                                   |

L'aire de dispersion estivale de nos hôtes d'hiver atteint maintenant au nord 63.30 N, à l'est 37.10 E, ce qui représente une extension assez importante de notre précédente carte. Au sud, les trois cas sont peut-être exceptionnels: 2 mouettes ont probablement changé d'habitat (Umsiedlung), et une mouette de Camargue a remonté la vallée du Rhône; il est cependant possible que cette migration vers le nord se fasse régulièrement, car elle existe en Europe centrale (Silésie, Saxe, Bohême, etc.). Un baguage plus intensif de la Mouette rieuse en France, et particulièrement en Dombes et en Camargue, pourrait seul nous éclairer dans ce sens<sup>3)</sup>.

On remarquera qu'une grande partie des reprises et des baguages ont été faits au centre de l'Europe: Bavière, Wurtemberg, Bohême, Saxe, Silésie, soit exactement au nord-est de notre pays. Dès que l'on s'écarte de cette direction, les reprises deviennent moins nombreuses. On le constatera facilement en consultant le tableau suivant, qui comprend également les résultats déjà publiés :

Pays	Mouettes baguées en hiver en Suisse	Mouettes baguées dans une colonie et reprises en Suisse	Total
France	2	1	3
Pays-Bas	1	1	2
Danemark	3	3	6
Suède	5	6	11
Allemagne:			
Hanovre	—	1	1
Holstein	1	2	3
Mecklembourg	1	1	2
Poméraise	3	13	16
Bavière	9	14	23
Wurtemberg	—	37	37
Brandebourg	—	3	3
Saxe	—	17	17
Silésie	4	29	33
Bohême	11	25	36
Moravie	2	5	7
Prusse orientale	4	10	14
Pologne	5	—	5
Lettonie	1	6	7
Estonie	2	3	5
Finlande	5	15	20
Russie	—	3	3
Total au 31. 12. 38	59	195	254

Bien entendu, il ne saurait être question d'établir les pourcentages sur ces chiffres; ils n'auraient qu'une valeur fort relative. Le baguage intensif pratiqué en Europe centrale fausse les comparaisons au détriment d'autres pays moins étudiés. Un exemple: 37 mouettes du Rohrsee (Wurtemberg) ont été contrôlées, en Suisse, surtout à Genève, à la jumelle; et cependant aucune mouette baguée en hiver en Suisse n'y a été retrouvée jusqu'ici; par contre cinq de ces dernières ont été reprises en Pologne, et aucun oiseau bagué en ce pays n'a été contrôlé dans le nôtre.

<sup>3)</sup> Dans le rapport que viennent de faire paraître les stations françaises (5), je relève à la page 39 qu'une Mouette rieuse baguée en Camargue comme poussin a été reprise en janvier, après 7 mois, à Villefranche-en-Beaujolais (Rhône). Ce cas de migration vers le nord peut être rapproché de celui cité plus haut.

*B. Jeunes d'avril à juillet<sup>4)</sup>.*

1. 916956 1.2.38 Lucerne juv. 13.7.38 Munich 48.10 N — 11.35 E morte

*C. En migration et en hiver (août à mars).*

Séjour dans le quartier d'hiver.

Nous possédons une quantité de contrôles du même hiver, montrant que les hôtes d'hiver une fois installés restent chez nous jusqu'au printemps (départ au début de mars). (Cf. nos. 7 et 10.)

Retour au même quartier d'hiver<sup>5)</sup>.

122 contrôles et reprises furent effectuées après un an ou davantage à Zurich, Lucerne, Arbon et Genève.

Nous publions seulement les cas les plus remarquables:

1. 5463	19.12.27 Lucerne	2. 1.37 Lucerne
2. 75342	16.11.28 Lucerne	début 3.32 Bâle
		10.12.38 Lucerne
3. 80259	28.11.33 Genève	10.11.34
		7.11.35 et
4. 913932	25.12.35 Genève	26.11.36 Genève
		12.11.36
		19.10.37
5. 915328	30.11.36 Genève, juv.	12.11.38 Genève
		16.10.37 Genève
		12.1.38. Fos-sur-mer, B. du
6. 912165	3. 6.34 Uznach, pull.	Rh. 43.26 N — 4.57 E tuée
		13.12.34
		13.12.36
7. Rossitten		18.10.37 Genève
E 50162	10. 6.34 Sulau, 51.30 N —	25. 1.35
	17.10 E, pull.	3.11.35 — 6.3.36
8. R. E 50255	1. 7.34 Sulau, pull.	30.10.36 Genève
		13.10.36
		12.10.37
9. R. E 90455	12. 6.34 Grabofnitze,	1.12.38 Genève
	51.30 N — 17.10 E, pull.	24.11.34
10. R. E 91117	15. 6.33 Grossenhain,	18.11.36 Genève
	51.17 N — 13.32 E, pull.	27.11.33
		26.11.34
		20.10.35 — 18.3.36
		6.10.36
11. R. E 96396	9. 6.34 Geppersdorf,	30.10.38 Genève
	50.39 N — 17.36 E, pull.	17.11.36
		28.10.37
12. R. E 97469	13. 6.36 Spreer Heidehaus	15.12.38 Genève
	51.24 N — 14.53 E, pull.	11.12.36
		28.11.37
13. R. E 102008	2. 6.35 Rohrsee, 38.05 N	8.11.38 Genève
	— 9.45 E, pull.	16.10.36
		30. 9.37 Genève
14. R. E 104763	7. 7.35 Grossenhain, pull.	10. 1.36
		18. 2.37
		26.11.37
		7.12.38 Genève

<sup>4)</sup> Dans notre travail précédent (2), cette subdivision porte la lettre F (p. 176). La mouette 911181 est à rapporter à «E. Déplacement au cours de l'hiver».

<sup>5)</sup> Lettre C dans le travail précédent.

15. R. E 111160	28. 6. 36 do.	25. 12. 36 26. 11. 37	Genève
16. R. E 116026	7. 6. 36 Rohrsee, pull.	16. 11. 36 22. 10. 37	Genève
17. R. E 118286	7. 6. 36 do.	10. 12. 36 28. 10. 37	Genève
18. R. E 118621	21. 6. 36 do.	18. 11. 36 28. 10. 37	Genève
19. R. E 125053	15. 6. 36 Ratibor, 50.05 N — 15.42 E, pull.	20. 2. 37 20. 10. 37	Genève
20. R. E 125198	17. 6. 36 Geppersdorf, pull.	26. 12. 36 15. 10. 37	Genève
21. R. E 125391	15. 6. 36 Ratibor, pull.	27. 1. 37 27. 12. 37	Genève

Nous ne pouvons que répéter ce que nous disions précédemment: la plupart des mouettes reviennent chaque hiver au même endroit. Certains individus ont été contrôlés pendant plusieurs années. De jeunes oiseaux sont revenus à leur premier quartier d'hiver. Il est possible que quelques contrôles concernent des mouettes en migration; c'est même le cas du no. 5, qui a été tué près de la Camargue trois après son passage à Genève; il existerait donc aussi une «fidélité à la route de migration». La mouette 2 (75342) baguée à Lucerne, contrôlée en mars à Bâle (migration?), a été de nouveau identifiée à Lucerne, âgée d'au moins onze ans et demi.

#### Migration ou changement de quartier d'hiver<sup>6)</sup>.

Les reprises, faites d'août à mars en dehors du lieu de baguage hivernal, concernent soit la *migration* (des mouettes hivernant en Suisse ou des mouettes de passage), soit le *quartier d'hiver des hôtes de passage*, soit un *changement de quartier d'hiver*; elles ont été ordonnées et commentées mois après mois.

*Août* (Travail précédent: 1 en Poméranie, 1 en Hollande).

22. 915706	11. 2. 37 Lucerne	début 8. 37 Contone, Tessin capturée
23. 914179	9. 1. 36 Zurich juv.	9. 2. 37 Genève (c), et 2. 8. 37 Pardubitz, Bohême 50.3 N — 15.45 E (c)
24. 911549	25. 11. 34 Zurich	6. 8. 37 Bürkersdorf, Hoyerswerda 51.24 N — 13.44 E morte
25. 75399	2. 1. 29 Lucerne	7. 8. 36 Regenstauf, Bavière 49.07 N — 12.07 E épuisée
26. 77877	11. 12. 34 Genève	23. 8. 36 Emmerich (Rhin) 51.50 N — 6.15 E morte
27. 913044	1. 12. 35 Zurich juv.	27. 8. 37 Kalgen, Königsberg 54.40 N — 20.28 E malade

Le no. 22 pourrait avoir passé l'été dans la région des lacs italiens.

*Septembre* (1 au Danemark).

28. 78759	13. 2. 36 Zurich juv.	4. 9. 36 Turboneeme, Wiinistu (Estonie) 59.40 N — 25.43 E morte
29. Rossitten	25. 9. 32 Rossitten juv.	10. 2. 37 Genève (c)
	E 84978 55.10 N — 22.07 E	
30. 913883	11. 2. 36 Zurich juv.	10. 9. 36 Polgar, Hongrie 47.50 N — 21.10 E morte
31. 915470	2. 2. 37 Genève juv.	20. 9. 37 Geras, Ostmark 48.47 N — 15.41 E morte

Ces 4 mouettes sont des jeunes entrant dans leur 2<sup>e</sup> année.

<sup>6)</sup> Lettres B et D dans le travail précédent.



*Octobre* (1 à Constance).

32. 911189	8. 1. 34	Lucerne	18. 10. 38	Pregelmündung, Königsberg 54.42 N — 20.22 E tuée
33. 914242	18. 1. 36	Zurich	6. 10. 37	Golysz, Kr. Bielsko, Pologne 49.52 N — 18.48 E tuée
34. 914244	26. 12. 35	Zurich	20. 10. 36	Berlin (c) 52.30 N — 13.25 E
35. 914004	30. 1. 36	Lucerne juv.	30. 10. 36	do.
36. 912763	17. 1. 35	Zurich	6. 12. 36	Zurich (c)
			31. 10. 37	Berlin (c)
37. 914851	23. 10. 36	Zurich juv.	27. 10. 37	Genève (c)
38. 913833	2. 12. 35	Zurich juv.	29. 10. 36	au
			5. 3. 37	Genève (c)

Tandis qu'une partie des hôtes d'hiver sont déjà installés, et deviennent plus familiers, d'autres mouettes se tiennent encore bien loin, au bord de la Baltique, en Silésie polonaise, à Berlin où elles sont contrôlées au passage. Les deux dernières étaient probablement de passage à Zurich.

*Novembre* (1 Silésie, 1 Bade [Danube], etc.)

39. 914180	9. 1. 36	Zurich	fin 11. 38	Backopetrovoscljo, Yougo- slavie (Bacs-Petrovoszello?) 45.42 N — 20.06 E tuée
40. 914225	15. 1. 36	Zurich	10. 11. 36	Berlin (c)
41. 81696	24. 1. 33	Lucerne	13. 11. 38	do.
42. 915935	19. 1. 37	Zurich juv.	14. 11. 37	do.
43. 911175	14. 12. 33	Lucerne	16. 11. 36	do.
44. 914218	15. 1. 36	Zurich	2. 11. 36	do.
45. 913863	8. 12. 35	Zurich	29. 11. 36	do.
46. 914032	6. 12. 36	Lucerne	2. 11. 38	Philippsbourg, Moselle 48.58 N — 7.35 E tuée
47. 912768	18. 1. 35	Zurich	fin 11. 36	Voujaucourt, Doubs 47.28 N — 6.46 E tuée
48. 917233	20. 2. 38	Zurich juv.	14. 11. 38	Genève (c)
49. 913030	21. 11. 35	Zurich juv.	2. 11. 36	
			7. 11. 37	
			8. 1. 39	Genève (c)
50. 5256	18. 1. 31	Lucerne	26. 11. 37	Genève (c)
51. 912528	4. 11. 34	Lucerne	24. 11. 36	Zurich (c)
52. 81397	11. 12. 31	Lucerne	12. 11. 36	do.
53. 914280	23. 2. 36	Genève juv.	1. 11. 36	Thoune (c)
54. 914277	21. 2. 36	Genève	24. 11. 38	Ouchy morte
55. 914866	12. 11. 36	Zurich	8. 11. 37	Lac d'Annecy, Hte. Savoie 45.50 N — 6.08 E morte

Il y a encore bien des mouettes en migration: 6 sont contrôlées à Berlin, une au bord du Danube, peut-être égarée loin de sa route habituelle, une dans les Vosges et une dans le Doubs. Puis une série de contrôles entre stations de baguage qui laissent supposer soit un arrêt momentané avant de continuer la migration, soit un changement de quartier d'hiver (48, 50). Enfin une reprise au lac d'Annecy d'un oiseau qui avait peut-être été bagué au passage.

*Décembre* (3 Berlin, 1 Charente-inf., etc.)

56. 917201	18. 1. 38	Bâle juv.	11. 12. 38	Berlin (c)
57. Rossitten				
E 130462	8. 12. 36	Berlin	19. 12. 38	Zurich (c)
58. 915299	25. 12. 36	Zurich	29. 12. 38	Berlin (c)
59. 914216	15. 1. 36	Zurich	28. 12. 37	do.

60. 910612	27. 11. 33	Lucerne	24. 12. 34	Genève (c)
			21. 12. 36	Châtenois-les-Forges, Belfort 47.35 N — 6.55 E tuée
61. 915396	1. 1. 37	Genève	6. 12. 37	Kreuzlingen, Bodensee morte
62. 914130	25. 12. 35	Zurich	12. 12. 37	Reichenau, Untersee morte
63. 915259	3. 12. 36	Zurich	19. 12. 38	Constance tuée
64. 914291	2. 10. 36	Genève	19. 12. 38	do. tuée
65. 914230	17. 1. 36	Zurich juv.	16. 12. 38	Rosenau, Ht. Rhin, 15 km. N de Bâle blessée
66. 912927	7. 12. 35	Lucerne juv.	11. 12. 38	Genève (c)
67. 81685	13. 12. 32	Lucerne juv.	7. 12. 36	
			7. 12. 37	et
			4. 12. 38	Genève (c)
68. 913993	4. 2. 36	Genève	23. 12. 37	Lucerne (c)
69. 912545	19. 11. 34	Lucerne	11. 12. 38	Zurich (c)
70. 81394	4. 12. 31	Lucerne	14. 12. 38	Zurich (c)
71. 911181	4. 12. 33	Lucerne	18. 12. 38	Zurich (c)
72. 912926	7. 12. 35	Lucerne	25. 12. 38	Zurich (c)
73. 914158	29. 12. 35	Zurich	5. 12. 37	et
			15. 12. 38	Lugano, Tessin
74. 915732	29. 11. 37	Lucerne	28. 12. 38	Moncalieri 45.00 N — 7.43 E tuée
75. 915377	21. 12. 36	Genève	2. 12. 38	Fécamp 49.42 N — 0.24 E blessée

Il y a une certaine ressemblance avec le mois précédent: 4 mouettes de passage (?) à Berlin, 1 près de Belfort, 1 près de Bâle, puis 4 peut-être en migration au lac de Constance. Une série de contrôles entre les villes du Plateau suisse laissent aussi supposer des arrêts temporaires; un oiseau bagué (au passage ?) à Zurich, se trouve à Lugano les deux hivers suivants; un autre a atteint le Pô. Enfin la dernière, reprise à Fécamp, a changé de quartier d'hiver.

*Janvier* (1 Burgenland, 1 Sète, etc.).

76. 914140	25. 12. 35	Zurich	début 1. 37	Kuznica, Kr. Merski, Po- logne 54.44 N — 18.35 E capturée
77. 912743	13. 1. 35	Zurich	1. 1. 37	Berlin (c)
78. 78631	4. 2. 36	Zürich	15. 11. 36	Berlin (c)
			9. 1. 37	Kriensee, Rüdersdorf (Ber- lin) morte
79. 911400	4. 1. 34	Lucerne	22. 1. 38	Speyer 49.19 N — 8.26 E morte
80. 911502	17. 12. 33	Zürich	23. 1. 37	Genève (c)

La migration s'est à peu près terminée. Quelques oiseaux sont restés à l'endroit où ils passaient: 1 près de Danzig, 2 à Berlin, 1 au bord du Rhin; une mouette baguée au passage (?) à Zurich, est contrôlée à Genève.

*Février* (1 Danzig, etc.).

81. 915549	9. 3. 37	Genève	27. 2. 38	Wedel, Holstein 53.35 N — 9.42 E morte
82. 81855	31. 12. 33	Lucerne	14. 2. 37	Hambourg (c) 53.35 N — 10. E
83. 914168	29. 12. 36	Zurich juv.	5. 2. 38	Heidelberg 49.23 N — 8.40 E tuée
84. 913964	19. 1. 36	Genève	15. 2. 38	Ouchy morte

Ce sont des changements de quartier d'hiver: 2 à l'embouchure de l'Elbe, 1 à Heidelberg, et la dernière à 60 km. de Genève.

*Mars* (1 Lindau, 1 Munich, 1 Danube, 1 Bâle).

85. 912459 26. 11. 34 Lucerne 2. 3. 37 Lac de Côme 46. N — 9.15 E  
morte
86. 912877 1. 2. 35 Zurich 1. 3. 37 Käserebersdorf, Vienne  
48.14 N — 16.18 E tuée

Une mouette baguée au passage (?) à Lucerne se trouve sur le Lac de Côme, une autre est à Vienne (passage ?).

Migration dans la même saison<sup>7)</sup>.

Dans plusieurs cas, des mouettes baguées au passage dans une ville ont été reprises dans la même saison, nous donnant ainsi des exemples directs de migration.

87. 915482 7. 2. 37 Genève juv. 17. 11. 37 Berlin (c et b R. M 64)  
24. 11. 37 Genève (c)
88. 80238 18. 2. 34 Genève 28. 1. 36 Genève (c)  
20. 11. 38 Berlin (c et b R. M 570)  
25. 12. 38 Genève (c)
89. Rossitten  
E 130440 5. 12. 36 Berlin 11. 12. 36 Genève (c)
90. R. E 105551 5. 10. 36 Berlin juv. 20. 1. au 9. 3. 37 Genève (c)
91. R. E 105578 10. 11. 36 Berlin juv. 29. 1. 37 Genève (c)

Ces 5 reprises confirment que de nombreuses mouettes s'arrêtent temporairement à Berlin et continuent ensuite leur migration. La distance Berlin—Genève, soit 880 km. en ligne droite, a été couverte en 7 jours par le no. 87, en 6 jours par le 89<sup>8)</sup>, en 35 jour par le 88.

92. 915456 28. 1. 37 Genève 20. 2. 37 Lyon 45.37 N — 4.50 E morte
93. 915606 16. 11. 37 Genève juv. ? 3. 38 Erôme, Drôme 45.08 N —  
4.48 E électrocutée
94. 915328 30. 11. 36 Genève juv. 16. 10. 37 Genève (c)  
12. 1. 38 Fos-sur-Mer, B. du Rh.  
43.26 N — 4.57 E tuée
95. 914751 6. 11. 36 Genève 7. 3. 37 Port de Bouc, B. du Rh.  
43.25 N — 58 E tuée
96. 913912 30. 11. 35 Genève juv. 23. 1. 36 Agro Pontino, Littoria  
41.30 N — 13. E tuée
97. 915573 25. 10. 37 Genève juv. 5. 12. 37 Cavour, Turin 44.46 N —  
7.26 E tuée

De Genève, les hôtes de passage empruntent la vallée du Rhône, où certains hivernent, se répandent sur les côtes du Golfe du Lion, et sur celles d'Italie. Quelques-uns se rendent dans le nord de l'Italie, peut-être en franchissant les Alpes, car le détour par le Rhône, la côte et Turin est peu vraisemblable. Le no. 92 s'est déplacé pendant le mois de février!

98. 915214 1. 12. 36 Zurich juv. 22. 2. 37 Lac de Mantoue 45.10 N —  
10.47 E tuée
99. 915298 25. 12. 36 Zurich 2. 1. 37 Moncalieri 45. N — 7.45 E  
tuée

De Zurich, les mouettes franchissent les Alpes pour hiverner dans le bassin du Pô. Certaines se dirigent aussi vers Genève, comme l'ont prouvé les reprises antérieures<sup>9)</sup>.

<sup>7)</sup> Lettre E dans le travail précédent.

<sup>8)</sup> Ce qui représente une moyenne de plus de 146 km. par jour, à supposer que la mouette ait voyagé en ligne droite et sans s'arrêter...., ce qui est peu probable. La rapidité de ce déplacement est remarquable.

<sup>9)</sup> Voir p. 176, lettre E, dans (2).

De Lucerne, un oiseau est allé à Ventimiglia (v. travail précédent), et d'autres à Genève.

100. 915236 5. 12. 36 Zurich juv. fin 3. 37 Rathenow, Brandebourg  
52.37 N — 12.20 E morte

Probablement en migration printanière.

101. 915707 11. 12. 37 Lucerne 18. 4. 37 Kembs près Bâle morte  
Est-ce encore du passage? Il ne niche pas de mouettes à cet endroit

Données insuffisantes.

102. 911998 19. 10. 36 Genève ? ? 38 Gniezno, Posen 52.32 N —  
17.36 E (lettre du 9. 9. 38)

103. 78606 27. 1. 36 Zurich ? 5. 38 Wiesbaden 50.05 N — 8.15 E  
squelette.

#### D. Age des Mouettes.

La plupart des mouettes sont baguées adultes, au quartier d'hiver. Leur âge exact ne peut donc être connu; elles ont déjà au moins un an et demi. On peut ajouter aux cas déjà connus :

au moins 11 ans et demi:	75342 (C. 2)	du 16. 11. 28 au 10. 12. 38 (c)
» » 10 ans et demi:	5463 (C. 1)	du 19. 12. 27 au 2. 1. 37 (c.)
» » 8 ans et demi:	75399 (C. 25)	du 2. 1. 29 au 7. 8. 36
	5256 (C. 50)	du 18. 1. 31 au 26. 11. 37
	81394 (C. 70)	du 4. 12. 31 au 14. 12. 38
» » 7 ans et demi:	81685 (C. 67)	du 13. 12. 32 au 4. 12. 38.

Nombreux sont les cas de 6 ans et demi et au-dessous. Comme les contrôles se poursuivent et qu'une plus grande quantité d'oiseaux ont été bagués ces dernières années, ces données seront certainement dépassées.

#### E. Circonstances de capture.

Sur 112 mouettes rieuses, 67 sont annoncées comme «mortes», 26 «tuées», 7 «blessées» ou «malades», 5 «capturées par un rapace», probablement l'autour, 4 «capturées», 2 «écrasées par une auto», 1 «électrocutée».

Ajoutons encore 122 oiseaux contrôlés et relâchés par les bagueurs. On peut noter qu'on annonce «tuées au fusil», en été, 3 mouettes reprises en Bavière, 1 en Bohême, 1 en Moravie, 5 en Pologne. En hiver, 2 à Constance, 1 à Heidelberg, 1 en Yougoslavie, 1 près de Vienne, 2 en France et 5 en Italie.

#### F. Proportion des reprises.

Le total des mouettes rieuses baguées en hiver en Suisse n'est pas connu, aussi ne peut-on pas calculer le pourcentage des reprises pour le nombre total. Voici les résultats obtenus à Genève :

De novembre 1933 à mars 1938, il a été bagué à Genève 916 mouettes. Au 31. 12. 38 avaient été annoncées :

mortes . . . . .	40	soit	4,85 %
contrôlées (ailleurs)	5	soit	0,97 %
total	45		5,82 %

Il faut encore ajouter:

contrôlées à Genève	63	soit	6,87 %
---------------------	----	------	--------

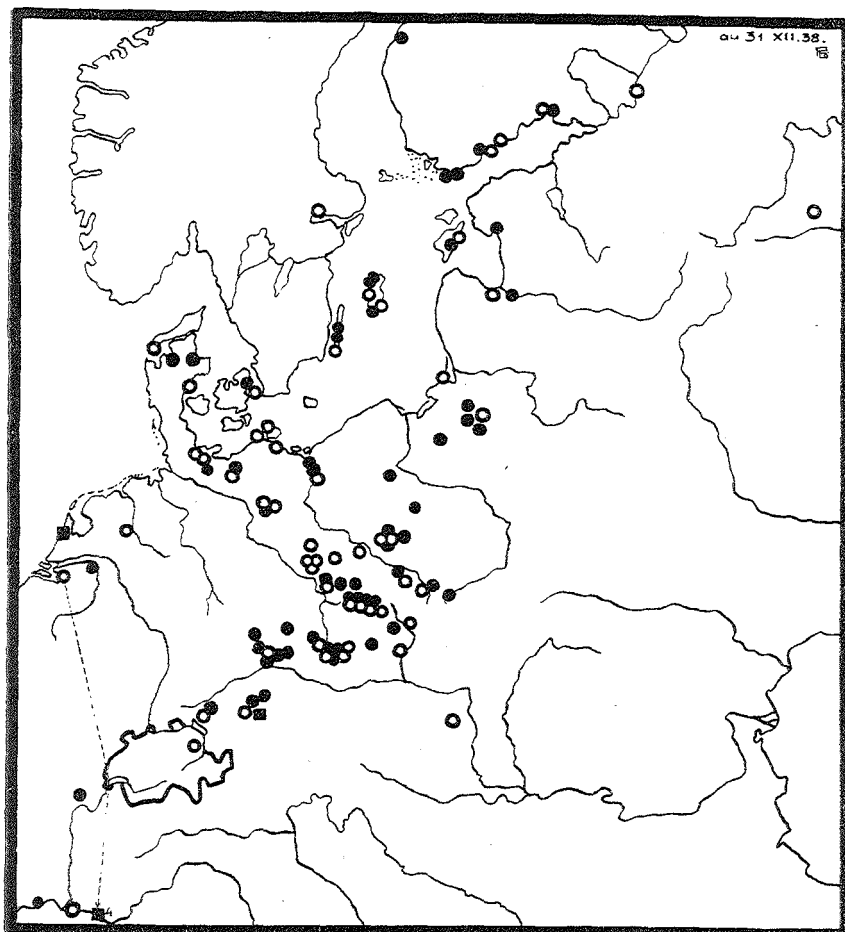
en tout	108		12,69 %
---------	-----	--	---------

C'est bien entendu un minimum, car un certain nombre d'oiseaux seront encore repris et contrôlés. Les proportions des reprises seront sans doute plus fortes dans quelques années. Sur 84 mouettes baguées dans l'hiver 1934—1935, 6 ont déjà été retrouvées, soit 7,14 %, et il y en a encore un bon nombre en vie.

## Résumé.

A. Les mouettes rieuses (*Larus ridibundus*) qui passent et hivernent en Suisse, viennent surtout de l'Europe centrale et des pays qui se trouvent directement au *nord-est* de notre pays. Les limites de la dispersion estivale passent actuellement par l'embouchure du Rhin, le nord du Jutland, le Golfe de Botnie, le Lac Ladoga, Moscou, la Pologne, la Hongrie. Peut-être quelques individus viennent-ils régulièrement des régions de France avoisinantes. Un très petit nombre de mouettes provenant de colonies suisses passent tout l'hiver sur nos lacs.

B. Dans la règle, les mouettes retournent chaque année au même quartier d'hiver, plus ou moins tard (d'août à décembre). Cependant, certains



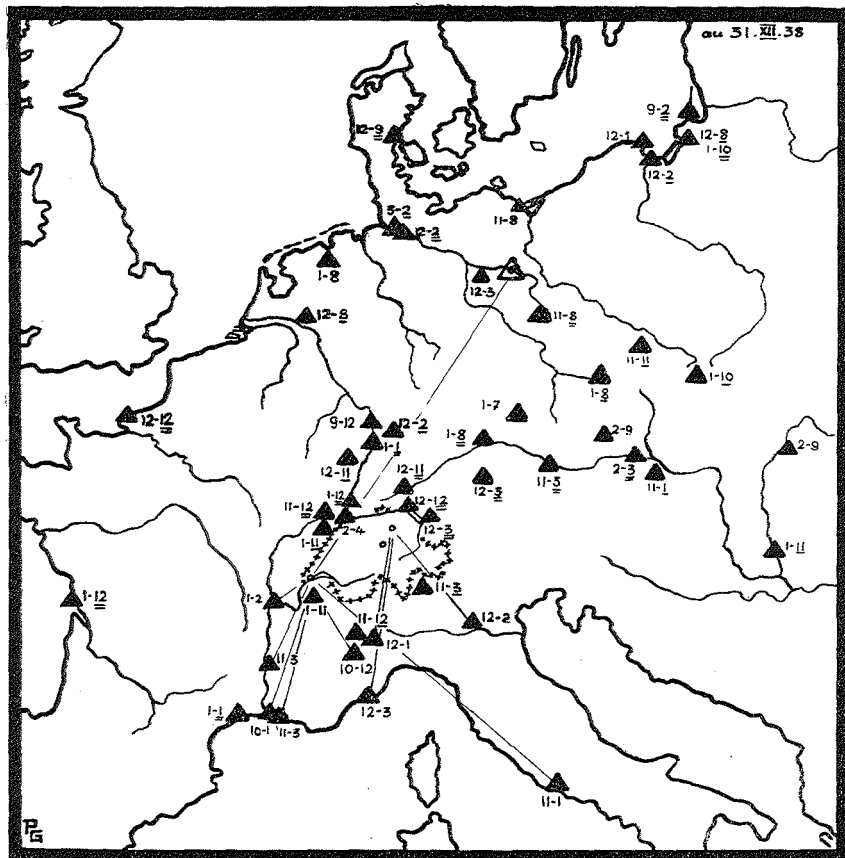
## Reprises en avril, mai, juin et juillet.

- lieu de reprise d'une mouette baguée en Suisse (hiver).
- lieu de baguage d'une mouette signalée en Suisse.
- jeunes de 1<sup>ère</sup> année, bagués en Suisse.

individus sont retenus ou entraînés assez loin de celui-ci, dans un autre hiver. La migration est souvent retardée par des séjours temporaires dans les grandes villes où l'on pratique le nourrissage hivernal; entre ces arrêts, la migration est rapide (en un cas: 146 km. par jour). Le mouvement se prolonge tard dans l'hiver, jusqu'en janvier parfois. Une quantité de mouettes ne font que s'arrêter momentanément chez nous, et continuent leur voyage soit vers le Golfe du Lion en suivant le Rhône, soit vers le nord de l'Italie en franchissant les Alpes.

D. Une mouette contrôlée était âgée d'au moins 11 ans et demi.

F. La proportion minima des reprises est, pour Genève, 5,82 %. Si l'on ajoute les contrôles hivernaux, on arrive à 12,69 %.



#### Reprises en dehors de Suisse, d'août à mars.

- ▲ 1-8 signifie: mouette baguée en janvier en Suisse, reprise en août de la même année.
- ▲ 1-10 mouette baguée en janvier en Suisse, reprise en octobre après plus d'un an.
- ▲ 11-12 mouette baguée en novembre en Suisse, reprise en décembre après 2 ans ou davantage
- △ Berlin. Ici, 20 mouettes contrôlées au passage en octobre, novembre, décembre, et 2 en janvier (changement de quartier d'hiver?)
- ▲ mouettes reprises dans la même saison de migration.

*Publications consultées :*

1. H. Noll. Beringungsergebnisse an unseren schweizerischen Lachmöwen. I. Teil. Orn. Beob. 33, p. 159—166 (1936).
2. P. Géroudet. Les mouettes rieuses en Suisse, d'après les résultats du baguage. IIe partie: Les hôtes d'hiver et de passage en Suisse. *ibidem* p. 167—177.
3. J. Fakler. Ergebnisse der Lachmöwen-Beringung vom Naturschutzgebiet «Rohrsee» im Kreis Waldsee. Veröff. d. Württ. Landesstelle f. Naturschutz. Heft 14, p. 192, Stuttgart 1938.
4. O. Meylan. Premiers résultats de l'exploration ornithologique de la Dombes. *Alauda* 10, p. 3—62 (1938).
5. E. Bourdelle, A. Chappellier, E. Dechambre. Bulletin des Stations Françaises de Baguage, No. 1 (1924—1936). *L'Oiseau* 8, Supplément 1938.
6. Publications des diverses stations ornithologiques recensées dans: *Ring-leben* und *Schüz*. Schrifttum der Wiederfunde paläarktischer Ringvögel. 1934—1938. *Vogelzug* 9, p. 222 (1938).

**Mouettes rieuses baguées en Dombes**

Par P. Géroudet, Genève.

En 1935, au cours de deux excursions avec le Groupe Ornithologique de Genève, nous avons bagué au moyen de l'anneau de Sempach 75 Mouettes rieuses: 18 sur l'étang du Grand-Birieux, près Villars-les-Dombes (ca. 45.50 N — 6.03 E), et 57 dans un autre étang plus près de Villars. J'ai appris qu'un faucardage de ce dernier étang a dû détruire peu après les oiseaux que nous y avions bagués. Jusqu'ici, il n'y a qu'une seule reprise:

77498 baguée le 2. 6. 38 Grand-Birieux  
morte le 18. 3. 37 Moreira de Pontevedra, Galice, Espagne  
42.27 N — 8.48 E.

De cette excursion, nous rapportâmes à Genève 7 poussins de mouettes qui furent élevés, les uns dans la cour du Muséum, les autres par M. Blanchet, à Confignon (Genève). Les premiers furent lâchés sur le lac, à la Pointe à la Bise, où ces oiseaux restèrent quelque temps, et se mêlèrent aux autres mouettes. Une reprise:

78100 2. 6. 35 Villars-les-Dombes  
mi-juin lâchée à Genève  
tuée le 12. 4. 36 Gruissan (Aude) 43.05 N — 3.08 E.

Ces deux reprises ne permettent pas de conclusions sur la migration des mouettes de Dombes. Il faudrait baguer davantage pour obtenir des résultats intéressants. Nous avons commencé cette tâche et nous espérons la poursuivre, avec les bagues du Muséum de Paris.

**Literatur.**

Drost R. und Schüz E.: Beringungs-Ergebnisse beim Wendehals (*Jynx torquilla*). *Vogelzug* 10, S. 130—138, 1939.

Verschiedene Eigentümlichkeiten biologischer, anatomischer und gestaltlicher Natur weisen dem Wendehals innerhalb der Familie der Spechte eine auffällige Sonderstellung zu. So ist er auch der einzige echte Zugvogel unter den europäischen Spechtarten. Der Wendehals wandert nachts und offenbar meist einzeln oder in sehr kleinen Verbänden, sein Zug ist deshalb recht unauffällig. Tagsüber macht er sich zur Zugzeit lediglich etwa durch Erscheinen in ungewohntem Biotop oder auch nur durch sein plötzliches Auftreten und wieder Verschwinden im Beobachtungsgebiet als Durchzügler bemerkbar.

Die *Ankunft* im Frühling fällt in der Schweiz etwa auf Mitte April (ausnahmsweise schon Ende März/Anfang April) und ist der lauten Balzrufe wegen leicht festzustellen. Schwieriger ist es, den Zeitpunkt des *Abzugs* der im Herbst stillen Vögel zu bestimmen, zumal im Feld die Durchzügler von den ortsansässigen Brutvögeln nicht zu unterscheiden sind. Erst die Ringfunde, welche gleich den nachfolgenden Angaben in der oben zitierten Arbeit enthalten sind, geben hierzu gesicherte Anhaltspunkte. Danach beginnt der Wendehals etwa Anfang August abzuwandern, aber noch Ende August / Anfang September befinden sich einzelne Ringvögel in der Heimat. Vögel, die sich später, manchmal bis in den Oktober hinein, bei uns sehen lassen, sind wahrscheinlich durchwegs aus dem Norden stammende Durchzügler.

*Herbstzug.* Auf dem Weg ins afrikanische Winterquartier berührt der Wendehals, wie die Ringfunde zeigen, SW-Frankreich und die Mittelmeerlande Spanien, S-Frankreich, Italien und Dalmatien. Entsprechend der frühen Abreise wird er dort schon ab Mitte August angetroffen; fast alle Funde liegen zwischen dem 15. 8. und 18. 9., einer datiert vom 5. 11.<sup>1)</sup> Ebenfalls in die Zugzeit fallen die zwei Funde aus Nordafrika: Litauen - Algier (2. 9.), Ostpreussen - Oase Kufra, Libyen (11. 9.).

*Winterquartier.* In den Wintermonaten wurde bisher noch kein Ringvogel gefunden. Nach den Berichten verschiedener Forschungsreisender ist anzunehmen, dass die Art in Afrika bis etwa zum Äquator zieht, doch ist es noch ungewiss, wie weit sich das Winterquartier der mitteleuropäischen Vögel nach N erstreckt, insbesondere ob schon Nordafrika als Ueberwinterungsort gelten darf.

Zur Kenntnis des Frühjahrszuges hat das Ringexperiment gleichfalls noch nichts beigetragen.

Aus der Verteilung der Fundorte wird geschlossen, dass der Wendehals offenbar in breiter Front allgemein etwa nach SW zieht, ohne sich durch Meer, Wüste und wohl auch Gebirge beeinflussen zu lassen. (Es sei beigelegt, dass aus den Schweizer Alpen tatsächlich mehrere Zugnachweise vorliegen.)

*Brutorttreue.* Wie bei vielen andern Arten kehrt nur ein Teil der Jungvögel an den Geburtsort zurück: von 36 erschienen 19 wieder in dessen Nähe, während 8 im näheren Umkreis und 9 in 20—320 km Entfernung ansiedelten. Am einmal gewählten Brutort wird dann aber in der Regel festgehalten: 13 von 14 Altvögeln suchten den alten Nistplatz wieder auf, nur einer wurde zur nächsten Brutzeit 58 km weiter nördlich gefunden. Diesem Befund über die Heimattreue kann das Ergebnis von Rüppel's Verschiebungsversuchen zur Seite gestellt werden, wonach die Art ein sehr guter Heimfinder ist. So war ein in Berlin zur Brutzeit gefangener und im Flugzeug nach Saloniki (1500 km) verschickter Vogel nach 12 Tagen wieder zurückgekehrt.

Zum Schluss wird darauf hingewiesen, dass manche Frage ungeklärt geblieben ist und sich wohl noch Unterschiede gegenüber andern Arten zeigen werden. Eine vermehrte Beringung des Wendehalses würde sich deshalb gewiss lohnen. Wenn auch der Prozentsatz der zu erwartenden Rückmeldungen nicht gerade hoch ist (in Ungarn z. B. 1.6 %), ist doch bei der grossen Nestlingszahl die Beringungsarbeit sehr ergiebig, zumal auch die Alten ohne Gefahr auf den Jungen gegriffen werden können. (Einzelne Individuen ertragen jedoch während des Brütens keinen Eingriff.) Ernst Sutter.

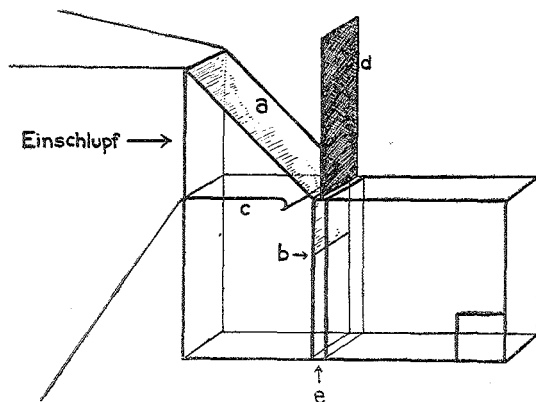
<sup>1)</sup> Im «Handbuch» datiert *Niethammer* die 2 ungarischen Vögel von Mittelitalien und Sizilien fälschlicherweise vom November, es sollte heissen September. In diesem Zusammenhang sei auf die grosse Gefahr von Les- und Druckfehlern bei der Verwendung von römischen Ziffern hingewiesen. Auch in der referierten Arbeit wird z. B. der Kufra-Fund im Text mit dem Datum 11. XI. statt 11. IX. versehen. Warum nicht grundsätzlich arabische Ziffern für Monatsbezeichnungen bei Ringfundmeldungen?



## Beringungs-Technik.

### Der Schrägscheiben-Fangkäfig.

Viele Beringer benutzen den Fangkäfig für die Reuse nicht gern, weil einzelne Vögel unter Umständen so heftig gegen die Abschluss-scheibe fliegen, dass sie sich dabei verletzen können. Um dies zu verhindern, hat A. Bösshardt, Erlach, seinen Fangkäfig auf einfache Weise abgeändert.



Er stellt die Glasscheibe schräg, womit eine Milderung des gefährlichen Anpralls des Vogels bewirkt wird. Die Einzelheiten sind aus der schematischen Skizze zu entnehmen.

Es bedeutet:

- a) Schrägscheibe (könnte ev. steiler gestellt werden).
- b) Fortsetzung des Glases um etwa  $\frac{1}{3}$  Fangkäfighöhe.
- c) Boden mit Einfallöffnung. Abrundung mit Glimmer überziehen oder das Ganze aus Blech.
- d) Schieber zum Unterbrechen des Fangkäfigs (Eternit).
- e) Schlitz für den Schieber.

## Mitteilungen der Vogelwarte.

**Ringlisten und Jahresübersicht.** Wir möchten dringend bitten, die *Ringlisten* sowie die *Jahresübersicht* für 1939 (Beringungen gesondert nach Art, Alter bzw. Nestlingen und Fänglingen) auf Jahresbeginn der Vogelwarte zuzustellen. Das betreffende Formular wird demnächst versandt. Ebenso erwarten wir Meldungen über Kontrollfänge, Kärtchen hiezu können angefordert werden, sofern keine mehr vorrätig sind.

**Vogel-Herd.** Um die Herstellung des Vogelherdes zu vereinfachen, gibt die Vogelwarte Rollen mit Federn (Mechanismus des Herdes) zum Preise von Fr. 4.— plus Porto ab. Damit ist es jedem Bringer leicht möglich, sich einen Herd zum Fang zu konstruieren.

**Beringungs-Bewilligung.** Die abgelaufenen Bewilligungen werden von der Warte direkt bei der zuständigen Behörde verlängert. Sollte jemand bis Ende Januar nicht im Besitz dieser erneuerten Erlaubnis sein, bitten wir um Bericht.

**Beiträge.** Beiträge der Beringergemeinschaft, die für 1939 noch nicht entrichtet sind, sollen möglichst bald auf unser Postcheckkonto VII. 2316 einbezahlt werden.

Wir können die erfreuliche Mitteilung machen, dass der Beitrag *pro 1940 auf Fr. 2.— herabgesetzt* wird. A. Schifferli.



## Literatur.

Der schweizerische Tierschutzkalender 1940 ist wieder in gediegener Aufmachung im Verlag Hallwag erschienen. Dieses unter der Schuljugend seit Jahrzehnten beliebte und vom deutschschweizerischen Tierschutzverband herausgegebene Werklein wird redigiert von der bekannten Basler Jugendschriftstellerin Martha Ringier. Die reizenden, von Hedwig Thoma hübsch illustrierten Kurzgeschichten erzählen von Erlebnissen mit Tieren und tragen in liebevoller Weise dazu bei, Verständnis und Wohlwollen gegenüber den Tieren bei der Jugend zu wecken. Für den Ornithologen besonders wertvoll und wohltuend ist der Weckruf von C. Stemmler-Morath zugunsten der letzten Adler. — Preis 30 Rp. H.

## Administratives.

**Mitteilungen der Beringergemeinschaft.** Die vorliegende Nummer enthält ausschliesslich die «Mitteilungen der Beringergemeinschaft». Die zwei bisher erschienenen Hefte sind vervielfältigt worden und hatten somit nur beschränkte Verbreitungsmöglichkeit. Da verschiedene Artikel auch von allgemeinem Interesse waren, wurde der Wunsch geäussert, die «Mitteilungen» wenn möglich gedruckt erscheinen zu lassen. Dem Wunsche wird gerne entsprochen. Die Nummern, die in zwangloser Folge herausgegeben werden, werden von jetzt ab im O. B. erscheinen.

**Redaktion des O. B.** Herr Dr. U. A. Corti hat das Amt wegen starker beruflicher Inanspruchnahme niedergelegt. Die Redaktion wurde vorläufig für ein Jahr vom Unterzeichneten übernommen. Er bittet Mitarbeiter und Leser, Zuschriften von jetzt ab an seine Adresse zu senden.

Dr. J. Hunziker, Hebelweg 2, Aarau.